

ТЕРМОФОРМОВАНИЕ ИЗДЕЛИЙ ИЗ ПЛОСКИХ ПОЛИМЕРНЫХ ЗАГОТОВОК: ОБОРУДОВАНИЕ И ТЕХНОЛОГИИ

Одними из основных методов переработки полимерных материалов являются методы термоформования изделий из плоских (листовых или плёночных) заготовок. Термоформование объединяет несколько технологических методов: вакуумное, пневматическое, механическое, а также и некоторые другие виды формования нагретых полимерных листовых или плёночных заготовок, при этом возможны их различные комбинации.

Широкое распространение процессов термоформования объясняется простотой, компактностью, относительной дешевизной используемого оборудования и технологической оснастки. Термоформование используют, прежде всего, при производстве тары и упаковки для пищевой, парфюмерной, фармацевтической, химической, нефтяной промышленности, одноразовой посуды, а также целого ряда полых полимерных изделий, имеющих различное техническое назначение. Многие виды полимерных изделий, например крупногабаритные и тонкостенные сложной конфигурации, можно изготовить только методами пневматического или вакуумного формования. Все выше изложенные причины позволяют достойно конкурировать процессам термоформования с другими альтернативными методами производства изделий из полимерных материалов.

1. ОСНОВНЫЕ МЕТОДЫ ТЕРМОФОРМОВАНИЯ

Реализация методов термоформования достаточно проста: листовую или плёночную полимерную заготовку нагревают до температуры высокоэластического состояния, а затем, деформируя её различными способами, придают последней необходимую форму, фиксация которой осуществляется путём охлаждения отформованного изделия.

В зависимости от способа создания движущей силы процесса деформирования заготовки в готовое изделие различают следующие методы термоформования пластмасс: вакуумный, пневматический, гидравлический, механический, комбинированный.

При вакуум-формовании (рис.1) плоскую заготовку 3 из термопластичного полимерного материала, прижатую по периметру к рабочей камере вакуум-формовочной машины прижимной рамой 2, сначала с помощью нагревательного устройства 1 разогревают до высокоэластического состояния (рис.1а). Затем (рис.1б) в полости, образованной поверхностями заготовки 3 и формирующей матрицы 4 (или формирующего пуансона), создают разрежение, в результате чего за счет возникающего перепада

давления

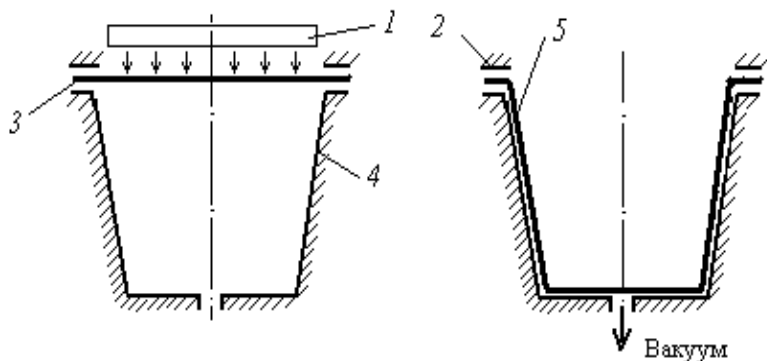


Рисунок 1. Схема реализации процесса вакуумного формования: 1 – нагревательное устройство; 2 – прижимная рама; 3 – плоская полимерная заготовка; 4 – формирующая матрица; 5 – отформованное изделие.

происходит формирование изделия 5. После охлаждения изделия до температуры его формоустойчивости последнее извлекают из формирующего инструмента (снимают с формирующего инструмента), предварительно открыв прижимную раму 2.

Реализация процессов пневмоформования отличается от вакуумного формования только тем, что перепад давления создают за счёт использования в качестве рабочей среды сжатого газа, как правило, сжатого воздуха, с избыточным давлением до 2,5 МПа.

При гидравлическом формовании роль рабочей среды выполняет подогретая жидкость, нагнетаемая насосом под давлением 0,15–2,5 МПа.

Механическое формование (механотермоформование) (рис.2) отличается от процессов пневматического формования тем, что придание плоской разогретой заготовке 3 формы готового изделия 5 осуществляется за счёт её механической вытяжки металлическим пуансоном 4.

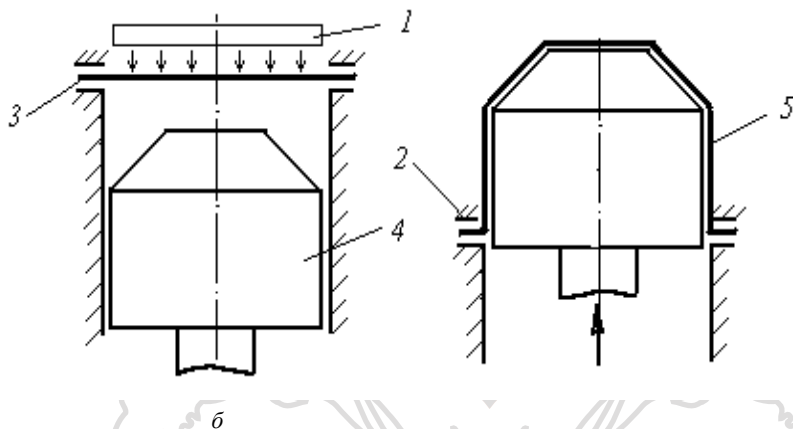


Рисунок 2. Схема реализации процесса механотермоформования: 1 – нагревательное устройство; 2 – прижимная рама; 3 – плоская полимерная заготовка; 4 – формирующий пуансон; 5 – отформованное изделие.

Следует отметить, что современные технологии производства предусматривают и совмещение разных методов формования изделий, например пневмовакuumное, пневмомеханическое и т.п.

Среди всех видов пневмо- и вакуум-формования можно выделить три основных: позитивное, негативное и свободное. При позитивном формовании (формование на пуансоне) внутренняя поверхность изделия в точности воспроизводит форму или рисунок формирующего инструмента. Негативное формование (формование в матрице) даёт возможность получать изделия, наружная поверхность которых в точности воспроизводит форму или рисунок внутренней поверхности матрицы. Свободное формование осуществляют в проеме прижимной рамы машины без использования формирующего инструмента. Кроме перечисленных основных, существуют и другие разновидности технологических процессов термоформования изделий из плоских полимерных заготовок [1- 9].

2. ОБОРУДОВАНИЕ, ИСПОЛЬЗУЕМОЕ ДЛЯ РЕАЛИЗАЦИИ ПРОЦЕССОВ ТЕРМОФОРМОВАНИЯ

Всю номенклатуру формовочных машин, реализующих технологические процессы термоформования изделий из плоских полимерных заготовок, разделяют по следующим признакам: методу формования, виду управления, виду перерабатываемого материала, назначению, числу позиций.

Метод формования, как уже отмечалось, определяется способом создания движущей силы процесса деформирования исходной заготовки в готовое изделие.

Вид управления формовочным оборудованием определяет степень автоматизации процесса формования пластмасс. Различают три основных вида управления: машины с ручным управлением, машины-полуавтоматы, машины-автоматы.

Машины с ручным управлением используют в мелкосерийном производстве. Все необходимые операции (вырезка и закрепление заготовки, её нагревание, формование, охлаждение и сьем изделия) осуществляет оператор.

В машинах-полуавтоматах зажим заготовки и извлечение готового изделия производят вручную, а остальные операции (нагрев, формование, охлаждение) выполняются по заранее заданной программе.

Машины-автоматы не требуют присутствия оператора, и все операции осуществляются автоматически.

По виду перерабатываемого материала (виду используемых плоских полимерных заготовок) формовочное оборудование разделяют на классы: машины, работающие с отдельными листовыми или пленочными заготовками; машины, работающие с рулонным материалом; машины, питаемые листом или пленкой, поступающей непосредственно с каландра или экструдера. Следует отметить, что питание машин отдельными плоскими заготовками требует введения в технологический цикл дополнительной операции – предварительной нарезки заготовок, что увеличивает общее время цикла. Обычно питание отдельными заготовками осуществляется на машинах с ручным или полуавтоматическим управлением.

Рулонные заготовки питают формовочное оборудование, работающее в автоматическом режиме.

Формовочные машины, питаемые листом или пленкой, поступающей непосредственно с каландра или экструдера, входят, как правило, в состав автоматических линий. Поступающую с каландра плоскую заготовку из полимерного материала перерабатывают на формовочном оборудовании и направляют на дальнейшую обработку или на склад.

По назначению формовочные машины разделяют на универсальные, специализированные, комбинированные.

На универсальных машинах малыми сериями изготавливают широкий спектр изделий всевозможных габаритов. Они предназначены для работы с одно- и многогнездными формами и перерабатывают различные термопластичные материалы.

Специализированные машины предназначены для производства только определенного типа изделий из конкретного полимерного материала.

На комбинированных формующих машинах выпускают средние и большие серии изделий. При изменении номенклатуры выпускаемых изделий оборудование перенастраивают.

По числу позиций формовочные машины разделяют на следующие классы: однопозиционные, двух- и трехпозиционные, многопозиционные.

На однопозиционном оборудовании все технологические операции осуществляют на одном и том же участке машины.

Разделение технологических операций на два или три участка ускоряет процесс выпуска изделий, и выполняют его соответственно на двух- или трехпозиционных машинах.

На многопозиционных машинах одновременно осуществляют все технологические операции производства изделий. Такое оборудование наиболее применимо в промышленном производ-

стве и характеризуется высокой производительностью. В свою очередь, многопозиционные машины разделяют на карусельные, ленточные и барабанные.

В карусельной многопозиционной машине использован принцип карусели. Заготовка движется по кругу, последовательно проходя стадии от закрепления, нагрева и формования до охлаждения и съема готового изделия.

Ленточный принцип обычно применяют в тех случаях, когда питание машины осуществляется рулонным материалом. Лента с отформованными изделиями после формовочной машины движется дальше по конвейеру на последующую обработку.

В машинах барабанного типа также используют рулонный материал.

Формовочное оборудование для реализации процессов термоформования часто снабжают дополнительными устройствами: для обрезки кромок, пробивки отверстий, вырубки, предварительной вытяжки и т.д. Такое оборудование может входить в состав технологических линий по производству и заполнению полимерной тары и упаковки.

Более подробные сведения об устройстве и принципах действия разнообразных видов оборудования, используемого для реализации технологических процессов термоформования изделий из плоских полимерных заготовок, изложены в других литературных источниках [2 – 7, 9].

3. ОСНОВНЫЕ ТЕХНОЛОГИЧЕСКИЕ ПАРАМЕТРЫ ПРОЦЕССОВ ТЕРМОФОРМОВАНИЯ

Основными технологическими параметрами, определяющими протекание процессов термоформования изделий из плоских полимерных заготовок и влияющими в конечном итоге на качество готовой продукции, являются: температура используемой заготовки, температура формирующего инструмента, рабочий перепад давления при формовании, скорость формования, скорость охлаждения отформованной заготовки, геометрия формируемого изделия, свойства используемого полимерного сырья, свойства и термодинамические параметры рабочих сред и др.

Поскольку процессы переработки полимеров в изделия и детали являются, прежде всего, деформационными, то выбор оптимальной температуры для каждого конкретного метода их переработки должен, учитывая его специфику, основываться на особенностях деформационного поведения используемых материалов. Эти особенности легко устанавливают из анализа термомеханической кривой, типичный вид которой для аморфного полимера представлен на рис. 3. Анализ приведённой термомеханической кривой показывает, что для полимерных материалов характерны три ярко выраженные области, определяющие различную степень их деформируемости и

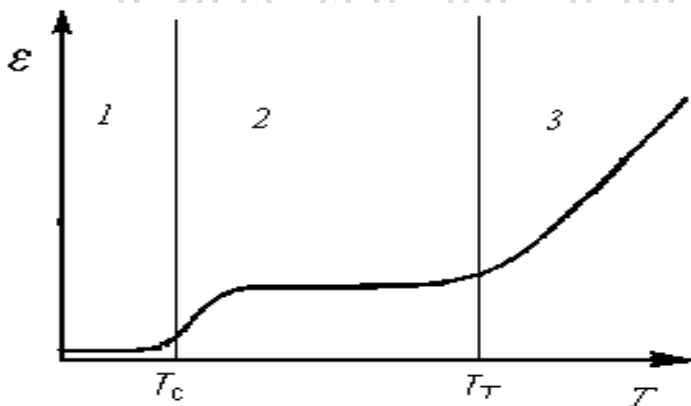


Рис.3. Термомеханическая кривая аморфного полимера:

T_c – температура стеклования; T_T – температура текучести; 1, 2, 3 – области стеклообразного, высокоэластического и вязкотекучего релаксационных состояний полимера соответственно

соответствующие различным релаксационным (термомеханическим) состояниям полимеров: стеклообразному, высокоэластическому и вязкотекучему. Стеклообразное состояние полимеров характеризуется отсутствием движения макромолекулярных цепей или их сегментов. Тепловое движение в материале проявляется лишь в колебаниях атомов. Приложение в таких условиях к полимеру внешней нагрузки может приводить лишь к изменению в его макромолекулярной структуре средних межатомных расстояний и валентных углов химических связей. Поэтому деформационное поведение полимеров в таком состоянии и обычных упругих твёрдых тел ничем не отличается, а развивающиеся в таких условиях в полимерах деформации являются полностью упруго обратимыми.

Если полимерный материал нагреть до температуры, превышающей температуру его стеклования, то он переходит в следующее релаксационное состояние – высокоэластическое, когда появляется подвижность отдельных сегментов макромолекулярной цепи полимера, а материал становится более мягким и эластичным. Однако ещё стабильно существующие в его структуре надмолекулярные образования, например микроблоки, препятствуют относительному смещению молекулярных цепей в целом. Приложение в таком состоянии к полимеру внешней нагрузки приводит к изменению (уменьшению) конфигурационной энтропии состояния макромолекул, которые, "разворачиваясь" из статистического клубка, лишь ориентируются в направлении приложенной нагрузки, при этом тепловое движение звеньев цепи противодействует внешней нагрузке. При снятии нагрузки цепи возвращаются в исходное состояние, а следовательно, высокоэластическая деформация также, как и упругая, является полностью обратимой деформацией, но в отличие от последней имеет энтропийную природу.

При дальнейшем нагревании полимера выше некоторой температуры, называемой температурой текучести,

надмолекулярные образования становятся столь нестабильными, что появляется возможность в относительном

смещении цепей макромолекул друг относительно друга при приложении к нему внешней нагрузки. Последнее обстоятельство и обеспечивает течение полимерных сред в этом состоянии, при этом деформации течения являются необратимыми, а само состояние полимера называют вязкотекучим. Особо следует отметить, что деформирование полимеров в вязкотекучем релаксационном состоянии вовсе не означает того, что развивающиеся в них деформации являются исключительно деформациями течения.

В зависимости от режимов и кинематики деформирования, реологических свойств полимерных сред в последних, наряду с деформациями течения, развиваются и высокоэластические деформации определённого уровня.

Поскольку все процессы термоформования предусматривают стадию разогрева заготовки, поверхность которой находится в свободном состоянии, то, чтобы заготовка не имела возможности сильно деформироваться на этой технологической стадии под действием гравитационных сил, её разогрев ведут до момента достижения полимером высокоэластического состояния. Нагревание заготовки до вязкотекучего состояния приводит к её достаточно быстрой гравитационной вытяжке (привисанию) и, как следствие, к невозможности реализации стадии формования изделия. С другой стороны, температура формуемой заготовки не должна находиться вблизи границы стеклообразного и высокоэластического состояний полимера, поскольку при формовании изделия в этом случае возможна неполная его проформовка. Таким образом, рабочая температура формуемой полимерной заготовки является одним из основных технологических параметров, определяющих реализацию процессов термоформования. В табл.1 приведены ориентировочные температурные режимы, при которых проводят термоформование полимерных изделий из плоских заготовок в промышленности.

Кроме того, следует отметить важность реализации самого процесса разогрева заготовок. Во-первых, этот процесс достаточно длителен и составляет примерно 50-80% общего времени цикла формования изделия. Во-вторых, разогрев заготовок следует вести так, чтобы температура во всех точках их поверхности в любой момент времени была одинакова. Неравномерный разогрев ведет к неравномерному деформированию заготовки в процессе её формования в изделие и образованию складок на поверхности последнего. В результате неравномерного разогрева на поверхности заготовки могут образовываться отдельные перегретые области, а при формовании в этих областях может произойти разрыв заготовки.

Температура формующего инструмента влияет на процесс охлаждения отформованного изделия. Очевидно, что она должна быть ниже температуры стеклования полимера, иначе достаточного охлаждения заготовки не произойдет, и изделие может потерять свою форму. Также очевидно, что чем ниже температура формующего инструмента, тем быстрее охлаждение и выше производитель-

Таблица 1

Материал заготовки	Температура формования, °С	Предел прочности на разрыв, МПа
Поливинилхлорид	100-160	13,7-18,6
Поликарбонат	190-230	50-70
Полиметилметакрилат	120-200	40-66
Полипропилен	150-200	29-40
Полистирол ударопрочный	110-150	40-46
Полиэтилен высокой плотности	120-135	18-26
Полиэтилен низкой плотности	90-135	6,8-14,7

ность формовочного оборудования. Но при очень низкой температуре формующего инструмента на поверхности отформованного изделия появляются пятна переохлаждения, и повышается его склонность к короблению.

При пневматических методах формования изделий такие технологические параметры этих процессов, как текущие значения необходимого для их реализации перепада давления, скорости формования (формообразования) изделия, которое определяется временем, и давление сжатого газа, истекающего в рабочую полость, являются взаимосвязанными.

Реализуемый при формовании изделия текущий рабочий перепад давления определяется эластическими характеристиками полимерного материала, толщиной стенки исходной заготовки, а также развивающимися в процессе её формования в изделие эластическими деформациями. Использование "жестких" полимерных материалов или исходных заготовок, имеющих относительно большую толщину, требует создания и относительно больших перепадов давления, обеспечивающих достаточную проформовку изделия.

При "мягком" материале или тонкостенных заготовках создание высоких скоростей их деформирования может приводить к механическому разрушению (разрыву) последних в процессе формования изделий.

При реализации процессов пневмоформования в замкнутую рабочую полость, как минимум одной из поверхностей которой является поверхность плоской заготовки с находящимся там исходным газом, подают рабочую (сжатую) газовую среду, которая, в общем случае, может и не быть идентична исходной газовой среде. На практике, как правило, исходная и рабочая газовые среды идентичны. В этом случае, при критических режимах истечения сжатого газа в рабочую полость время формования (формообразования) изделия - τ_{Φ} определяют следующим образом:

$$\tau_{\Phi} = \frac{V_0}{G_{\text{И}}} \left(\frac{V_{\Phi}}{V_0} - 1 \right) \left(\frac{P_0 + \Delta P}{P_{\text{И}}} \right)^{\frac{1}{K}}, \quad (1)$$

где V_0 - исходный объём газовой среды в рабочей полости, в которую подают сжатый газ;

V_{Φ} - объём полости, образовавшейся в результате формирования изделия, включая и исходный объём рабочей полости;

P_0 - исходное давление газовой среды в рабочей полости, в которую подают сжатый газ для формирования изделия (в обычных условиях равно атмосферному);

$P_{\text{И}}$ - давление сжатого газа, истекающего в рабочую полость (при критических режимах истечения для двухатомных газов примерно равно половине давления сжатого газа, подаваемого в рабочую полость);

ΔP - среднеинтегральный перепад давления, реализуемый в процессе формирования изделия;

K - показатель адиабаты исходной и рабочей газовых сред;

$G_{\text{И}}$ - критический объёмный расход сжатого газа, подаваемого в рабочую полость.

В общем случае, среднеинтегральное значение перепада давления - ΔP может быть определено на основании известного уравнения Лапласа, используемого в теории безмоментных оболочек, путём математического моделирования процесса пневмоформования изделия. Вместе с тем, практика показывает, что, как правило, жёсткость используемых для формования изделий плоских заготовок при температурах их переработки весьма незначительна. Это, в свою очередь, приводит к тому, что для большинства процессов формообразования изделий выполняется условие $\Delta P \ll P_0$. Таким образом, в большинстве случаев, при использовании зависимости (1) влиянием этого параметра можно пренебречь.

Критический объёмный расход сжатого газа, подаваемого в рабочую полость, определяют по известной из теории газовой динамики зависимости

$$G_{\text{И}} = \mu_p S \sqrt{\frac{2K}{1+K} \cdot R_p T_p}, \quad (2)$$

где μ_p - коэффициент расхода пневмокоммуникаций,

через которые осуществляют подвод сжатого газа в рабочую полость ($\mu_p < 1$, определяют

экспериментально для каждой конкретно используемой коммуникационной системы);

S – суммарная площадь проходных поперечных сечений насадок (сопел), через которые сжатый газ подают в рабочую полость;

R_p, T_p – термодинамические параметры заторможенного (находящегося в ресивере) сжатого газа.

На основании изложенного нетрудно уяснить, что в соответствии с зависимостью (1) время формообразования изделия определяется не только рабочим перепадом давления, который, в общем случае, зависит от свойств перерабатываемого материала, геометрических параметров исходной заготовки и формируемого изделия, термодинамических параметров используемых газовых сред, а также некоторых конструктивных параметров применяемого оборудования и пневмокоммуникационных систем. Максимально допустимое время формообразования изделия определяется остыванием заготовки в процессе её деформирования: температура заготовки не должна успеть снизиться до такого уровня, при котором проформовка изделия станет невозможной. Минимальное время формообразования изделия определяется предельно возможными скоростями деформации заготовки, при которых может наступить разрыв материала.

При реализации процессов вакуум-формования (рис.1) из замкнутой рабочей камеры вакуумформовочной машины с установленной в ней на подвижном столе формирующей оснасткой эвакуируют находящуюся там газовую среду, создавая, таким образом, перепад давления между наружной и внутренней поверхностями плоской заготовки.

Последняя, деформируясь под действием возникшей движущей силы, входит в контакт с формирующими поверхностями формирующего инструмента (матриц, пуансонов и т.п.), что и обеспечивает реализацию процесса формообразования изделия. Как и при пневмоформовании, скорость деформирования заготовок при вакуумном их формовании зависит от времени формообразования изделия. При реализации рассматриваемого метода производства время формообразования изделия определяется зависимостью (3), в которой параметры V_0, P_0 соответственно представляют собой объём и исходное давление газа, находившегося в полости рабочей камеры в начальный момент формования изделия:

$$\tau_{\phi} = \frac{V_0}{G_{и}} \frac{\left(\frac{2}{K+1}\right)^{\frac{1}{1-K}}}{\left(1 - \frac{\Delta P}{P_0}\right)^{\frac{K+1}{2K}}}, \quad (3)$$

где $G_{и}$ – объёмный критический расход газовой среды, утекающей из полости рабочей камеры.

Физический смысл остальных параметров, входящих в зависимость (3), раскрыт ранее. Необходимо лишь отметить, что для рассматриваемого метода производства изделий в зависимости (2), определяющей значение критического объёмного расхода газовой среды - $G_{и}$, несколько

измениться смысл входящих в эту зависимость параметров: S будет представлять собой суммарную площадь эвакуационных отверстий, а R_p, T_p соответствовать термодинамическим параметрам эвакуируемой из рабочей полости газовой среды.

Анализ зависимости (3) показывает, что, в отличие от процессов пневмоформования, процессы вакуум-формования не всегда могут быть реализованы: если необходимый для реализации процесса перепад давления - ΔP станет равным значению исходного давления - P_0 , то, как следует

из зависимости (3), время формования - τ_{ϕ} будет бесконечно большим .

Как уже отмечалось, среднеинтегральное значение перепада давления, реализующегося в процессе формования того или иного изделия, может быть определено путём математического моделирования этого процесса.

Поскольку реализация процессов вакуумного формования полимерных изделий ограничена известным условием ($\Delta P < P_0$), то весьма важно указать на те обстоятельства, при которых оно может быть осуществлено.

Во-первых, следует отметить, что не во всех случаях вакуум-формовочное оборудование способно обеспечить стабильное удержание создаваемого в рабочей камере разряжения (а следовательно, и перепада давления) в процессе формования изделий. Известно [6], что стабильное удержание создаваемого разряжения возможно только в тех случаях, когда объём ресивера, куда эвакуируется газ из рабочей камеры, превосходит его исходный объём не менее, чем в восемь раз.

Во-вторых, если при естественных (атмосферных) условиях ($P_0 = 0,1$ МПа) указанное условие реализации процесса вакуум-формования не выполняется, то необходимо прибегнуть к комбинированному - пневмовакuumному методу его формования, для чего необходимо: во-первых, создать в рабочей камере оборудования и над

внешней поверхностью заготовки такое исходное избыточное давление - P_0 (больше атмосферного), которое бы

обеспечивало выполнение необходимого условия - $\Delta P < P_0$; во-вторых, в процессе формования изделия за счёт создания разряжения в рабочей камере удерживать над внешней поверхностью деформирующейся заготовки исходное избыточное давление - P_0 .

В большинстве же реализуемых на практике процессов вакуум-формования полимерных изделий выполняется следующее условие: $\Delta P \ll P_0$ при $P_0 = 0,1$ МПа. В этих случаях значением перепада давления в расчётной зависимости (3) можно пренебречь.

С учётом изложенного и на основе анализа зависимости (3) нетрудно уяснить, что технологическое время формообразования изделий из плоских заготовок при вакуумном методе их производства зависит не только от свойств перерабатываемых полимерных материалов, геометрических параметров используемых заготовок и формируемых изделий, термодинамических параметров газовых рабочих сред, но также существенным образом определяется и некоторыми конструктивными параметрами применяемого оборудования и формирующего инструмента.

При реализации процессов механотермоформования (рис.2) время формообразования изделия (а следовательно, и скорость деформирования заготовки) определяется скоростью перемещения формирующего инструмента 4 , при этом оптимальный выбор последней обусловлен теми же проблемами, которые характерны и для других, рассмотренных ранее, методов формования.

Как уже отмечалось, скорость охлаждения отформованных изделий, определяемая временем их охлаждения в известном интервале температур, влияет на величину остаточных напряжений в материале. Относительно быстрое охлаждение отформованного изделия снижает время цик-

ла его производства, но приводит к «замораживанию» остаточных напряжений в материале, в результате чего изделие имеет малую формоустойчивость при эксплуатации. При относительно медленном охлаждении остаточные напряжения частично релаксируют, повышая формоустойчивость изделия, но при этом возрастает время цикла производства последнего.

Известно, что полимерные материалы обладают относительно низкой теплопроводностью. Поэтому эффективность охлаждения отформованных изделий существенным образом зависит от реализуемых на практике условий переноса теплоты от охлаждаемого полимерного материала к охлаждающей среде. В случае относительно хороших условий переноса (полимер отдаёт тепло: охлаждаемому металлическому формирующему инструменту за счёт двухстороннего контакта с его поверхностями; непосредственно охлаждающей жидкости при интенсивном двухстороннем обтекании ею охлаждаемого полимера; при комбинации первых двух способов охлаждения) время охлаждения отформованного изделия – τ_0 рассчитывают по следующей зависимости:

$$\tau_0 \approx -\frac{1}{\pi^2} \cdot \frac{\delta^2}{a} \cdot \ln \left(\frac{4}{\pi} \cdot \frac{T_{\text{И}} - T_{\text{Ф}}}{T_3 - T_{\text{Ф}}} \right), \quad (4)$$

где δ - среднеинтегральное значение толщины стенки формируемого изделия;

a - температуропроводность полимера;

$T_{\text{И}}$ - температура, до которой охлаждается изделие в формирующем инструменте или при непосредственном контакте с охлаждающей средой;

$T_{\text{Ф}}$ - температура формирующего инструмента или охлаждающей среды;

T_3 - температура, до которой была разогрета формируемая заготовка.

Если условия переноса тепла при охлаждении изделия не являются достаточно хорошими (охлаждение изделия за счёт его одностороннего контакта с поверхностью металлического охлаждаемого инструмента и обдувания охлаждающей газовой средой его свободной поверхности; охлаждение при двухстороннем контакте с поверхностями формирующего инструмента, изготовленного из неметаллических материалов, и т.п.), то время его охлаждения – τ_0 в первом приближении можно определить по следующей зависимости:

$$\tau_0 \approx -\frac{4}{\pi^2} \cdot \frac{\delta^2}{a} \cdot \ln \left(1,1 \cdot \frac{T_{\text{И}} - T_{\text{Ф}}}{T_3 - T_{\text{Ф}}} \right), \quad (5)$$

где смысл всех параметров раскрыт в зависимости (4).

Из сравнения зависимостей (5) и (4) нетрудно установить, что при различных условиях охлаждения изделий время реализации этого процесса при совершенно одинаковых параметрах будет различаться в несколько раз.

Время охлаждения изделия существенным образом зависит от среднеинтегрального значения толщины его стенки. Последнее понятие вводят в связи с тем, что деформирование плоских заготовок при формообразовании из них изделий характеризуется значительной неоднородностью, в результате чего отформованные изделия обладают весьма ощутимой разнотолщинностью (неоднородностью толщины стенок). Разнотолщинность полимерных изделий ухудшает их товарный вид и такие важные эксплуатационные характеристики как прочность, жёсткость, паро- и газонепроницаемость. Разнотолщинность формируемых изделий практически не зависит от свойств перерабатываемых полимеров, но существенно зависит от реализуемого метода формования и геометрии изделий.

Среднеинтегральное значение толщины стенки формируемых изделий - δ может быть определено из условия практической несжимаемости полимерных материалов

$$\delta = \frac{S_3 \cdot \delta_3}{S_{II}}, \quad (6)$$

где S_3 и δ_3 - площадь поверхности и толщина стенки исходной заготовки;

S_{II} - площадь поверхности отформованного изделия.

Время технологического или рабочего цикла производства того или иного вида изделий зависит, прежде всего, от реализуемого метода их формования, используемого оборудования и может включать в себя самые разнообразные элементы [5 - 7]. Так, например, время рабочего цикла для однопозиционной вакуум-формовочной машины - $\tau_{Ц}$ может быть определено следующим образом:

$$\tau_{Ц} = \tau_3 + \tau_{II} + \tau_{Ф} + \tau_0 + \tau_{II}, \quad (7)$$

где τ_3 - время закрепления заготовки в зажимной раме;

τ_{II} - время нагрева заготовки;

$\tau_{Ф}$ - время формования (формообразования) изделия;

τ_0 - время охлаждения изделия;

τ_{II} - время извлечения изделия из инструмента.

Штучную производительность вакуум-формовочной машины определяют по следующей зависимости:

$$П = m \frac{3600}{\tau_{Ц}}, \quad (8)$$

где $П$ - штучная производительность, шт/час;

m - гнёздность формы; $\tau_{Ц}$ - продолжительность

цикла работы машины, с.